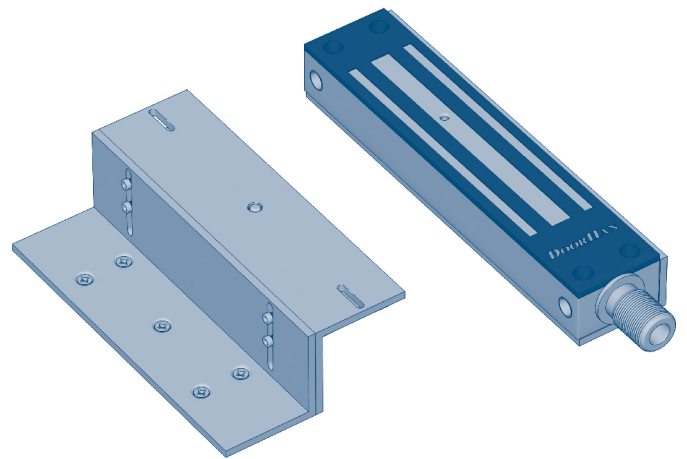


Общая информация	2
Правила безопасности	3
Монтаж замка	3
Электрические подключения	5

Электромагнитный замок



1. ОБЩАЯ ИНФОРМАЦИЯ

1.1. НАЗНАЧЕНИЕ

Замок электромагнитный накладного типа — надежный, малогабаритный элемент систем безопасности и контроля доступа. Предназначен для установки на двери, калитки, а также на распашные ворота, открывающиеся внутрь придомовой территории, и оборудованные электроприводом, системами контроля доступа и домофонами. Замок может устанавливаться в жилых, офисных и производственных зданиях, складах, гостиницах, общественных учреждениях и т. д.

1.2. ГАБАРИТНЫЕ РАЗМЕРЫ

Рис. 1.2.1. Магнитная (корпусная) часть

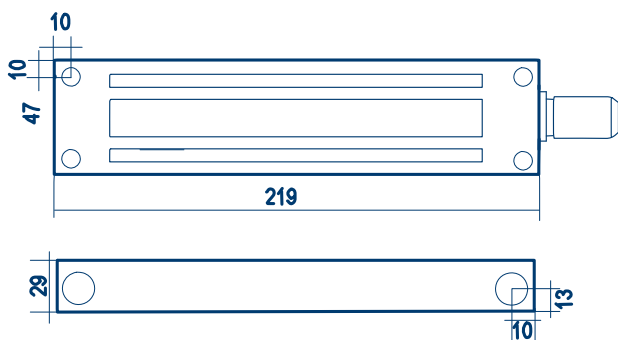
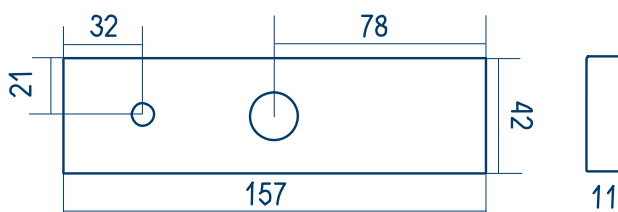


Рис. 1.2.2. Ответная (якорная) часть



1.3. ТЕХНИЧЕСКИЕ ХАРАКТЕРИСТИКИ

Таблица 1.3.1. Технические характеристики электромагнитного замка

Параметр	Значение
Номинальное напряжение	12 В
Потребляемый ток	0,4 А
Максимальное удерживающее усилие	280 кг
Рабочая температура	-30...+50 °С
Размеры магнитной (корпусной) части	219×47×29 мм
Размеры ответной (якорной) части	157×43×11 мм

1.4. КОМПЛЕКТ ПОСТАВКИ

Стандартная комплектация включает:

- замок электромагнитный накладной;
- пластину ответную металлическую;
- три Г-образных кронштейна для крепления замка и ответной части;
- комплект крепежа;
- трансформатор электропитания AC 220-240 В, 50/60 Гц / DC 12 В, 3 А;
- плату управления электромагнитным замком;
- переходную трубку в антивандальном корпусе или кнопку управления.

⚠ ВНИМАНИЕ!

Замок предназначен для использования совместно с внешним источником электропитания, в качестве которого используют трансформаторы или специальные выводы устройств контроля доступа.

2. ПРАВИЛА БЕЗОПАСНОСТИ

- Монтаж и электрическое подключение должен осуществлять квалифицированный персонал, прошедший обучение.
- Любые работы по установке, обслуживанию или ремонту следует проводить только при отключенном электропитании.
- Перед началом подключений убедитесь, что трансформатор пригоден для совместной работы с замком (напряжение — 12 В, ток нагрузки — не менее 3 А).
- Убедитесь, что система хорошо защищена от короткого замыкания. Для этого используйте кабели в надежной изоляции и/или прокладывайте проводку в специальных защитных трубах (гофрах).
- Подключение системы к источнику питания допускается только через автомат аварийного отключения. Автомат должен быть откалиброван (настроен) на нужный уровень безопасности.

3. МОНТАЖ ЗАМКА

Рис. 3.1. Г-образная пластина крепления электромагнита

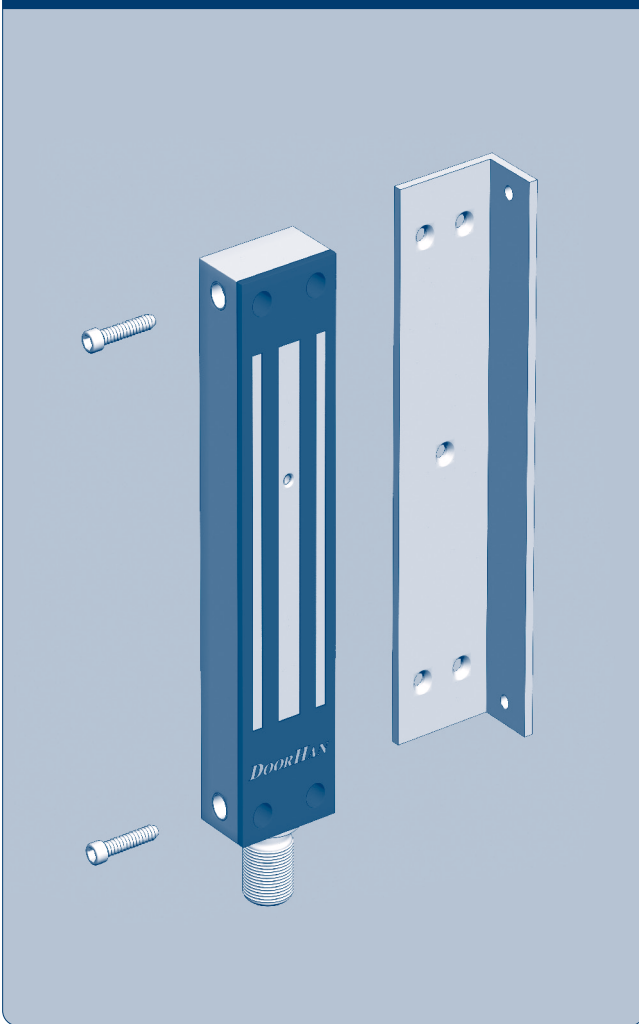
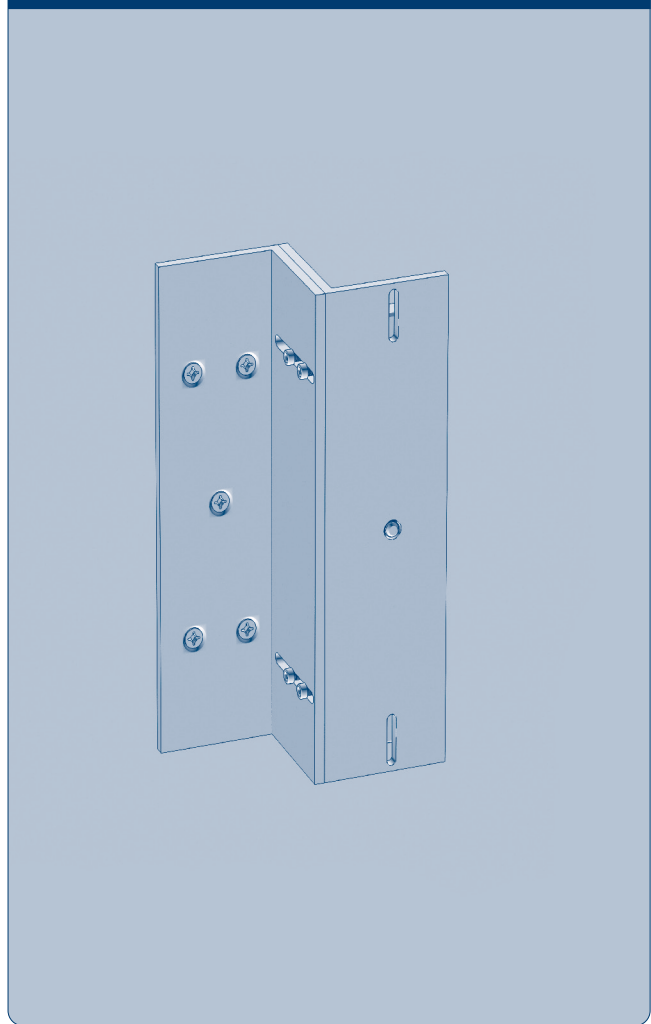


Рис. 3.2. Г-образные пластины крепления якоря



3.1. МОНТАЖ НА РАСПАШНЫЕ ВОРОТА

Проверьте створки ворот на возможность установки электромагнитного замка.

Размеры магнитной (корпусной) и ответной (якорной) частей показаны на рис. 1.2.1 и 1.2.2.

▲ ВНИМАНИЕ!

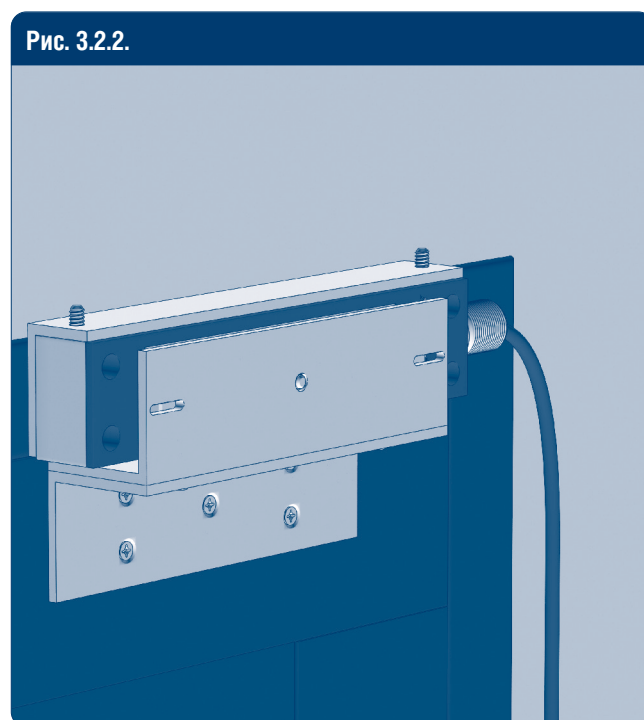
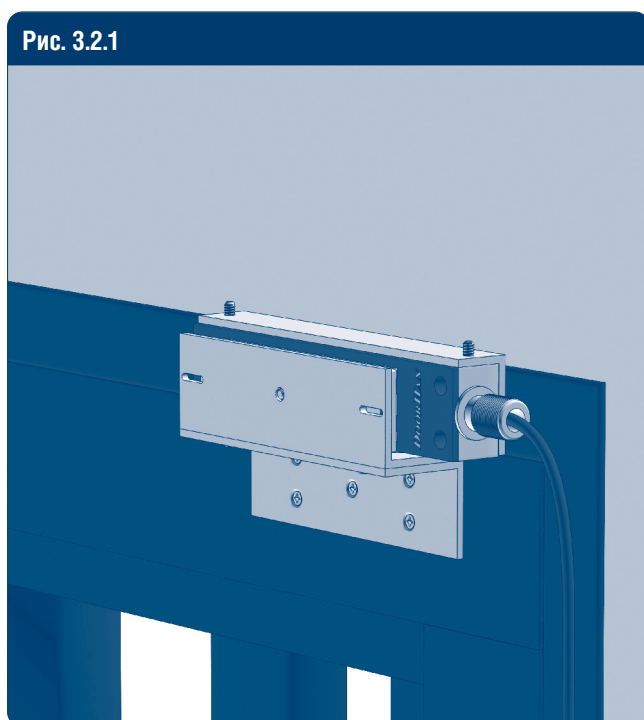
На блоке управления магнитным замком должен быть настроен режим задержки на открывание первой створки и закрывание второй створки.

На первую створку крепится Г-образная пластина крепления электромагнита, к которой при помощи винтов из комплекта поставки крепится сам электромагнит (рис. 3.1). На вторую створку крепятся две Г-образные пластины крепления якоря, показанные на рис. 3.2.



Для обеспечения правильной работы замка рабочие поверхности якорной пластины и корпусной части должны прилегать друг к другу при закрытых створках. После монтажа осуществляются электрические подключения.

3.2. МОНТАЖ НА РАСПАШНЫЕ КАЛИТКИ



Монтаж на распашные калитки производится аналогично монтажу на распашные ворота. На раму калитки устанавливается кронштейн электромагнитного замка, к которому крепится сам замок. Соответственно, два Г-образных кронштейна крепления якорной пластины устанавливаются на полотно калитки, к которым крепится якорная пластина, как показано на рис. 3.2.1 и 3.2.2.

⚠ ВНИМАНИЕ!

На блоке управления CV01 необходимо настроить первый режим работы, который предназначен для управления электрозамком посредством импульсного сигнала (2 сек.). Выбор режима работы осуществляется нажатием кнопки «Т». Количество морганий светодиода «Орел» после нажатия кнопки «Т» будет соответствовать выбранному режиму. При первом нажатии на кнопку «Т» сначала отобразится выбранная в настоящий момент логика, второе нажатие приведет к переключению на следующий режим работы.

4. ЭЛЕКТРИЧЕСКИЕ ПОДКЛЮЧЕНИЯ

При прокладке проводки от устройства питания до замка, придерживайтесь рекомендаций, указанных в таблице 4.1.

Таблица 4.1. Выбор провода в зависимости от расстояния до замка

Расстояние до замка, м	Сечение провода, мм ²
0–50	0,75
50–100	1,5
100–150	2,5
>150	4

Рис. 4.1. Схема подключения замка к плате PCB-SW

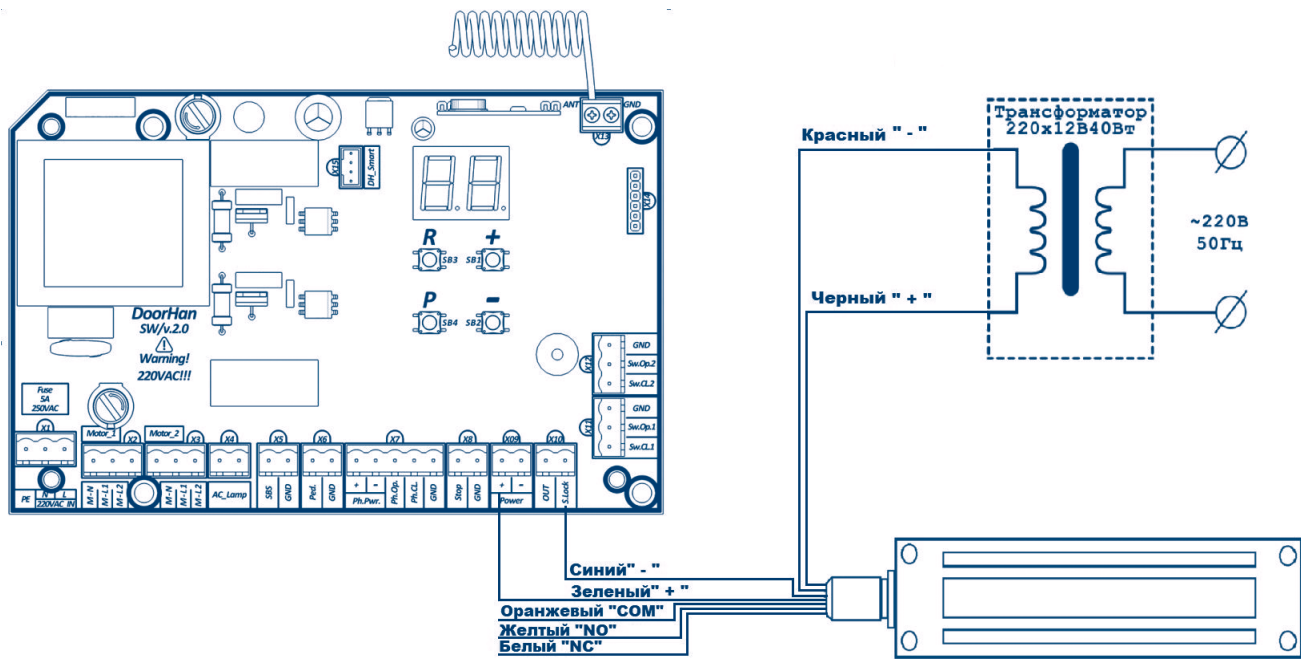
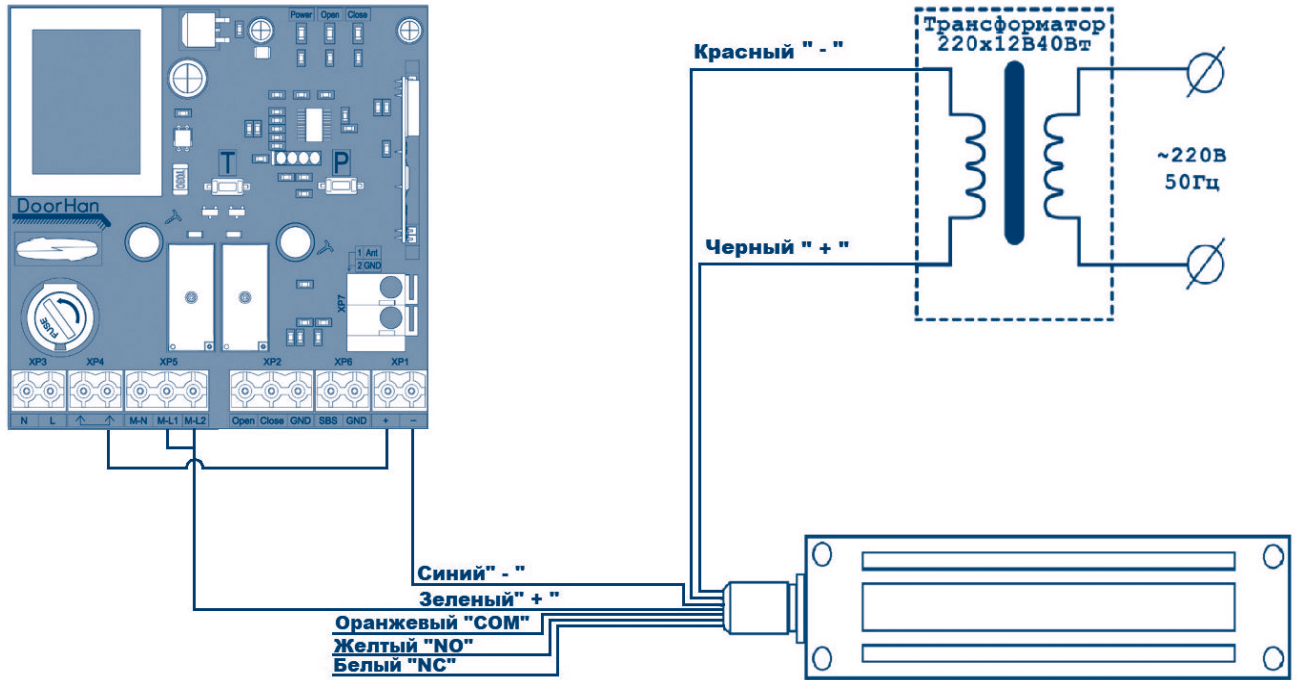


Рис. 4.2. Схема подключения замка к блоку управления CV01



DOORHAN[®]

Международный концерн DoorHan благодарит вас за приобретение нашей продукции. Мы надеемся, что вы останетесь довольны качеством данного изделия.

По вопросам приобретения, дистрибьюции и технического обслуживания обращайтесь в офисы региональных представителей или центральный офис компании по адресу:

Россия, 143002, Московская обл.,
г. Одинцово, с. Акулово,
ул. Новая, д. 120, стр. 1
Тел.: 8 495 933-24-00
E-mail: info@doorhan.ru
www.doorhan.ru